

le vliegen aan de bestrijdingsgassen voor toediening van het geneesmiddel in de...
INDICATES: Voor patiënten die voeding van aanvullende...
OMGEVING: Ziektehuizen, thuiszorg, uitgebreide zorginstellingen en...
PATIENTE: Kinderen, volwassenen, volwassenen...
GERUK: Het gebruik van het geneesmiddel...
WASSCHUWINGEN: Het gebruik van het geneesmiddel...
CONTRA-INDICATIES: Het gebruik van het geneesmiddel...

Humidifier 7600

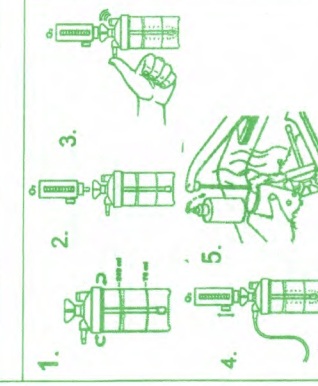
estère il rischia di compromettere l'efficacia del dispositivo.
INDICAZIONI: Per pazienti che necessitano di un'umidità...
CONTRA-INDICAZIONI: Non utilizzare il dispositivo...
AVVERTENZE: Leggere attentamente le avvertenze...
CAUTELAZIONI: Evitare di toccare il dispositivo...
MANTENIMENTO: Pulire regolarmente il dispositivo...

Humidifier 7600

estère il rischia di compromettere l'efficacia del dispositivo.
INDICAZIONI: Per pazienti che necessitano di un'umidità...
CONTRA-INDICAZIONI: Non utilizzare il dispositivo...
AVVERTENZE: Leggere attentamente le avvertenze...
CAUTELAZIONI: Evitare di toccare il dispositivo...
MANTENIMENTO: Pulire regolarmente il dispositivo...

Humidifier 7600

estère il rischia di compromettere l'efficacia del dispositivo.
INDICAZIONI: Per pazienti che necessitano di un'umidità...
CONTRA-INDICAZIONI: Non utilizzare il dispositivo...
AVVERTENZE: Leggere attentamente le avvertenze...
CAUTELAZIONI: Evitare di toccare il dispositivo...
MANTENIMENTO: Pulire regolarmente il dispositivo...



DEVICE DESCRIPTION: The device is non-sterile, disposable and for single-patient use...
INDICAZIONI: Per pazienti che necessitano di un'umidità...
CONTRA-INDICAZIONI: Non utilizzare il dispositivo...
AVVERTENZE: Leggere attentamente le avvertenze...
CAUTELAZIONI: Evitare di toccare il dispositivo...
MANTENIMENTO: Pulire regolarmente il dispositivo...

estère il rischia di compromettere l'efficacia del dispositivo.
INDICAZIONI: Per pazienti che necessitano di un'umidità...
CONTRA-INDICAZIONI: Non utilizzare il dispositivo...
AVVERTENZE: Leggere attentamente le avvertenze...
CAUTELAZIONI: Evitare di toccare il dispositivo...
MANTENIMENTO: Pulire regolarmente il dispositivo...

